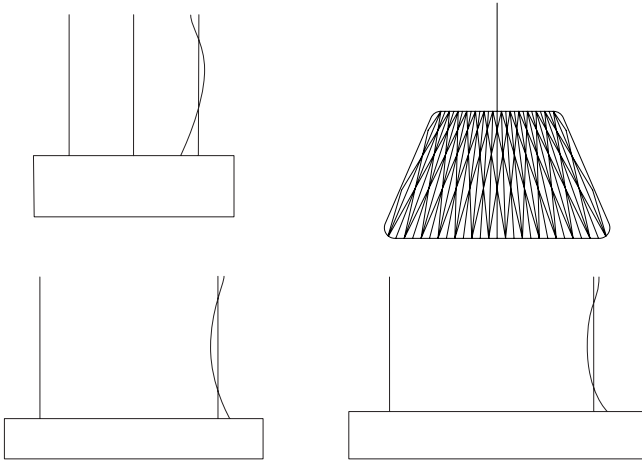


SETUP MONTAJE

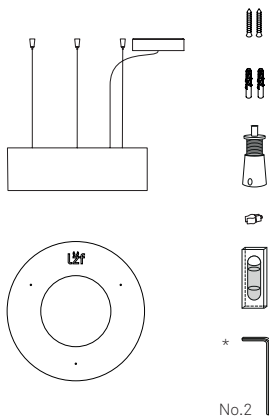


**LZF**

GEA SSL, LOLA SM/SG, SPIRO SM/SG,  
SATURNIA SP/SM/SG,



Example pictures of GEA SSL



**Contents**

- 1 x Shade
- 1 x Canopy
- 1 x Drill Template
- x Screws & wall plugs  
(quantity depends on model)

**Ceiling cones**

- 3 x GEA SSL, SAT SP, SAT SM
- 4 x SAT SG, SPRO SM, SPRO SG

- 2 x Cable Clip
- 1 x Level
- \*1 x Allen key No. 2 (SPRO SM, SPRO SG)

**Contenido**

- 1 x Pantalla
- 1 x Florón
- 1 x Plantilla de montaje
- x Tornillos y tacos  
(la cantidad varía según el modelo)

**Conos**

- 3 x GEA SSL, SAT SP, SAT SM
- 4 x SAT SG, SPRO SM, SPRO SG

- 2 x Clip
- 1 x Nivel
- \*1 x Llave Allen N°2 (SPRO SM, SPRO SG)



**Additional Contents  
(Only for Junction Box)**

- 2 x Screws
- 1 x Allen key No. 2,5

**Additional Contents  
(Sólo para Caja de Conexiones)**

- 2 x Tornillos
- 1 x Llave Allen N°2,5

TECHNICAL SPECIFICATIONS ESPECIFICACIONES TÉCNICAS

**Integrated LED LED Integrado**

Class I Clase I



**LOLA SM** 120-277V - 0-10V & DALI  
220-240 V - Bluetooth Dimming  
15 W

**GEA SSL SAT SP** 120-277V - 0-10V & DALI  
220-240 V - Bluetooth Dimming  
25 W

**SAT SM** 120-277V - 0-10V & DALI  
220-240 V - Bluetooth Dimming  
57 W

**SPRO SM** 120-277V - 0-10V & DALI  
220-240 V - Bluetooth Dimming  
48 W

**LOLA SG** 120-277V - 0-10V & DALI  
220-240 V - Bluetooth Dimming  
52 W

**SPRO SG SAT SG** 120-277V - 0-10V & DALI  
220-240 V - Bluetooth Dimming  
85 W

**LOLA SM** 120-277V - 0-10V & TRIAC  
15 W

**GEA SSL SAT SP** 120-277V - 0-10V & TRIAC  
25 W

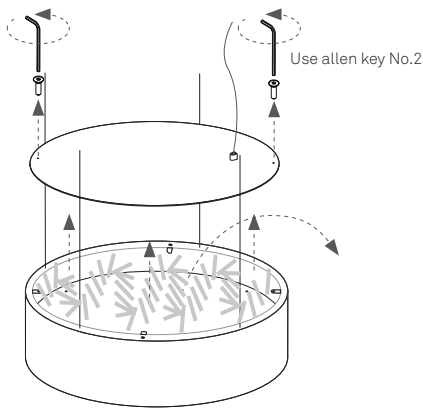
**SAT SM** 120-277V - 0-10V & TRIAC  
57 W

**SPRO SM** 120-277V - 0-10V & TRIAC  
48 W

**LOLA SG** 120-277V - 0-10V & TRIAC  
52 W

**SPRO SG SAT SG** 120-277V - 0-10V & TRIAC  
85 W

**1** STEP X PASO X



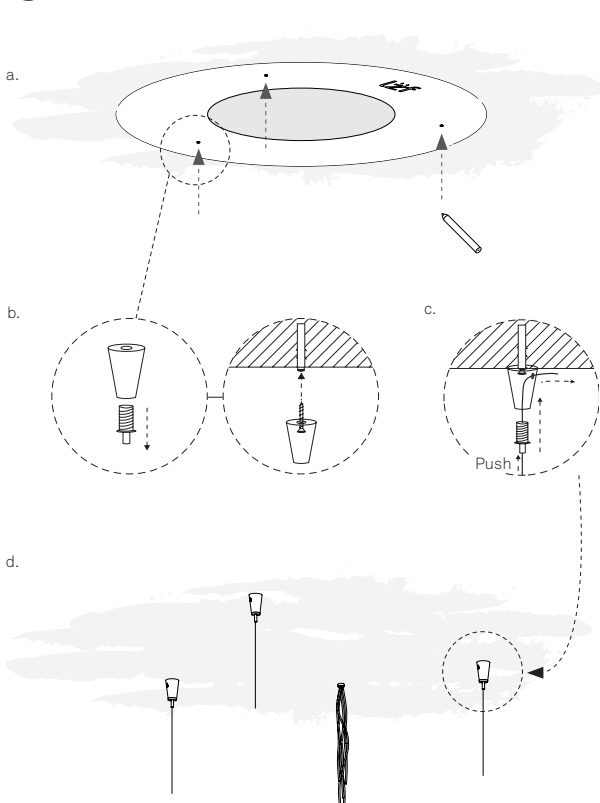
**Perform these steps only if you have purchased a SPIRO lamp:**

Open the Spiro from the top and remove the interior protection from within. Once completed the top can be placed back.

**Realice estos pasos sólo si ha adquirido una lámpara SPIRO:**

Abra la lámpara Spiro desde la parte superior y extraiga la protección interior. Una vez realizado este paso, proceda a cerrarla.

**2** STEP X PASO X



a. Use the drill template to mark the position of the hanging points on the ceiling

b. Unscrew and remove the suspensors from the cones, and fix the cones to the ceiling

c. Take the steel cable from the lamp and pass it through the suspensor and the cone. Screw the suspensor back into the ceiling cone tightly. By pushing down the nipple on the suspensor you free the cable and can adjust it to the height desired. (when you release the nipple it will block the cable again).

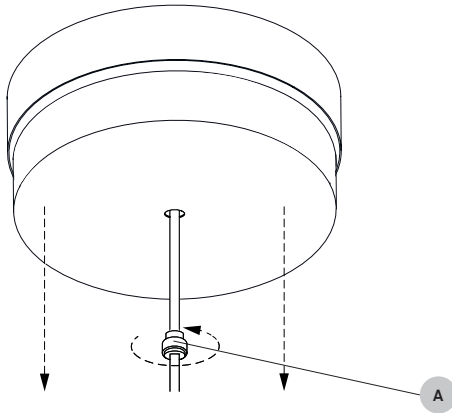
d. Set the height and let the cables take the weight of the lamp. Level the lamp with the level supplied. Now you are ready to make the electrical connection.

a. Use la plantilla para marcar la posición en el techo.

b. Desenrosque los suspensores de los conos y fije los conos al techo en la posición marcada con la plantilla.

c. Tome el cable de acero de la lámpara y páselo a través de los suspensores y los conos. Enrosque el suspensor en los conos del techo. Al pulsar el suspensor se libera el cable y puede ajustarlo a la altura deseada. (cuando deje de pulsar se fijará el cable nuevamente).

d. Establezca la altura y deje que los cables soporten el peso de la lámpara. Ahora está listo para realizar la conexión eléctrica.

**3** OPEN CANOPY ABRIR FLORÓN

The canopy is made up of two concentric metallic cups, one fitting inside the other. To open it unscrew the canopy support nut (A) and separate the two parts.

El florón está compuesto por una tapa exterior donde se aloja la parte eléctrica y un contraflorón, que sirve para cerrar, desenrosque la tuerca (A) para separar las dos partes.

**For US & Canada: skip steps 6, 7 and 8.**

**For Europe: skip steps 4 and 5.**

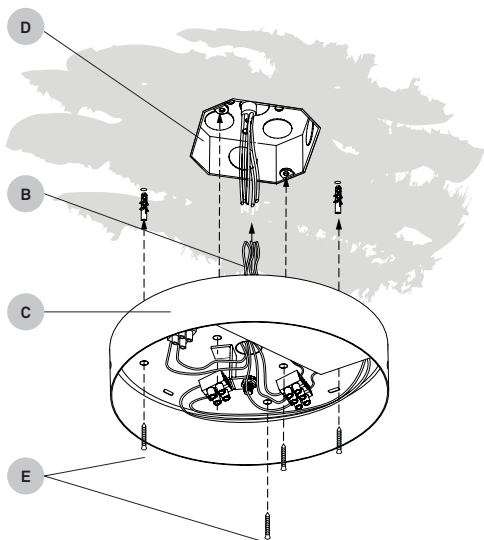
**Para EEUU & Canadá: sáltese los pasos 6, 7 y 8.**

**Para Europa: sáltese los pasos del 4 y 5.**

**4** FIX YOUR CANOPY TO THE CEILING FIJAR EL FLORÓN AL TECHO

Turn off the mains before installing the lamp.

- Feed the electrical wires (B) coming from the mains terminal block marked in orange through the top side of the canopy (C).
- Connect the electrical wires (B) to the mains inside the Jbox, following the diagrams below.
- Fix back plate to the junction box (D) with the screws (E) and prepare to wire the driver.



**5** MAKING YOUR CONNECTION CONEXIÓN ELÉCTRICA

**ELECTRICAL CONNECTION OPTIONS**

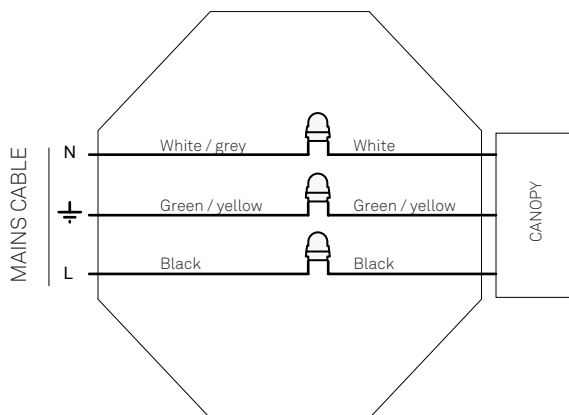
**OPTION 1:**

NON DIMMABLE or BLUETOOTH or TRIAC

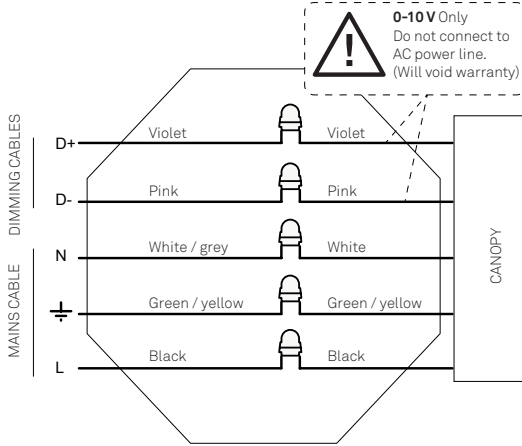
You will have three wires coming from the ceiling, inside de Junction Box (2).

Connect the Neutral (N), Ground (GND) and Line (F) to the corresponding cables coming from the canopy using connectors.

NON DIMMABLE or BLUETOOTH or TRIAC



**DIMMING 0-10 V or DALI**



**OPTION 2: DIMMING 0-10V or DALI**

You will have five wires coming from the ceiling inside de Junction Box (2): power and dimming control.

Connect the Neutral (N), Ground (GND) and Line (F) to the corresponding cables coming from the canopy using connectors.

Connect the two dimming control wires +/- coming from the canopy using connectors.

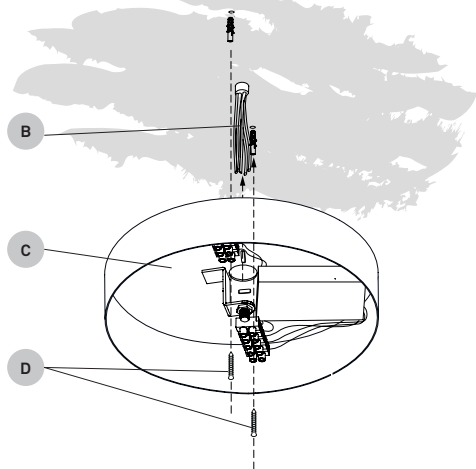
## 6 FIX YOUR CANOPY TO THE CEILING FIJAR EL FLORÓN AL TECHO

Turn off the mains before installing the lamp.

Feed the electrical wires (B) from the mains through the electrical back plate (C), fix back plate to the ceiling with the screws (D) and prepare to wire up.

Desconectar la red eléctrica antes de instalar la luminaria.

Pasar los cables eléctricos (B) a través de la tapa posterior (C) y fijar al techo con los tornillos (D) para posteriormente conectar.



## 7 INSIDE THE CANOPY DENTRO DEL FLORÓN

In your canopy there are three important terminal blocks. (Det. 1)

1. Lamp terminal block, used to connect the wires coming from your lamp. (Yellow)
2. Mains terminal block, used to connect to the main power. (Orange)
3. Dim terminal block, used to connect to your dimming controls. (Purple)

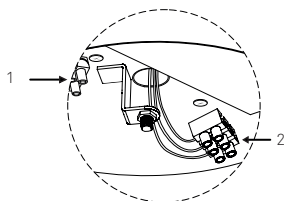
The drawing is a generic example there may be variations due to models.

En el florón se encuentran tres bloques de conexión principales. (Det.1)

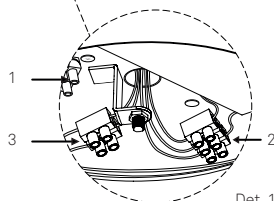
1. Bloque de conexión de la lámpara, para conectar los cable que vienen de la lámpara. (Amarillo)
2. Bloque de conexión de la red, para conectar los cables de la red eléctrica. (Naranja)
3. Bloque de conexión de regulación, para conectar los cables de regulación que vienen de la red eléctrica. (Violeta)

El dibujo es un ejemplo genérico, pueden haber variaciones según el modelo.

OPTION 1



OPTION 2

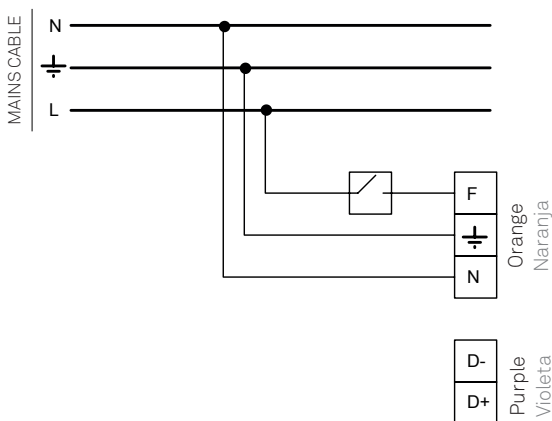


Det. 1



8 MAKING YOUR CONNECTION CONEXIÓN ELÉCTRICA

**NON DIMMABLE or BLUETOOTH  
NO REGULABLE o BLUETOOTH**



**ELECTRICAL CONNECTION OPTIONS**

**OPTION 1:**

NON DIMMABLE or BLUETOOTH

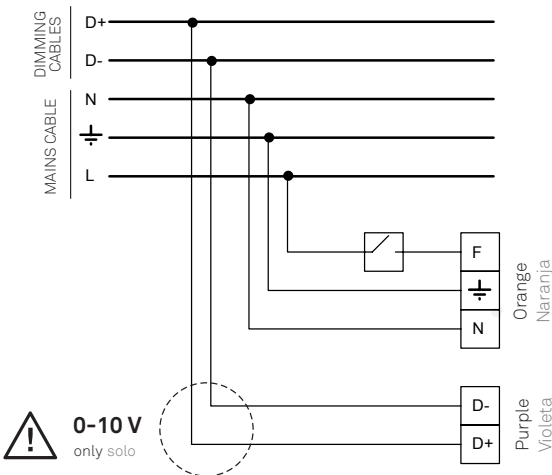
You will have three wires coming from the ceiling. Connect the Neutral (N), Ground (GND) and Line (F) to the corresponding connectors on the mains terminal block marked in orange.

**OPCIÓN 1:**

NO REGULABLE o BLUETOOTH

Tiene una manguera de tres polos que sale del techo. Conecte el neutro (N), tierra (GND) y la línea (F) en la posición correspondiente a cada uno en la regleta de conexión naranja.

**DIMMING 0-10V or DALI DIMMING 0-10V o DALI**



**0-10V**  
only solo

Do not connect to AC power line.  
Will void warranty.

No conectar a la línea de corriente CA.  
Se anulará la garantía.

**OPTION 2: DIMMING 0-10V or DALI**

You will have five wires coming from the ceiling. Power and dimming control.

Connect the Neutral (N), Ground (GND) and Line (F) to the corresponding connectors on the mains terminal block marked in orange.

Take the two dimming control wires +/- and connect them to the dimming terminal block marked in purple.

NOTE: it is important to connect these according to the polarity marked on the dimming terminal block

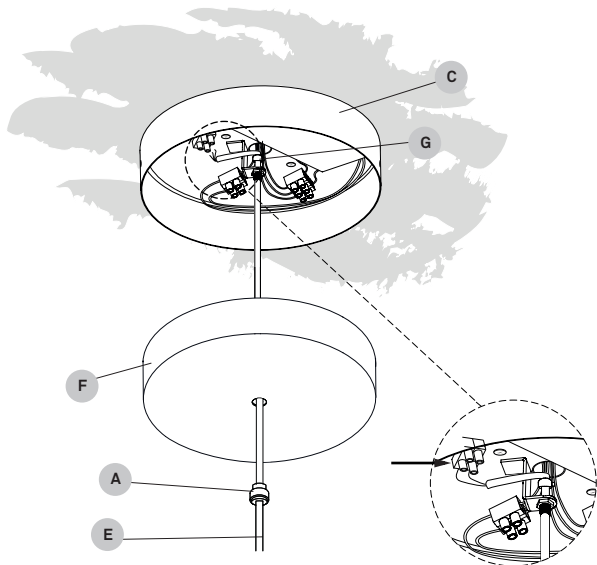
**OPCIÓN 2: REGULABLE 0-10V o DALI**

Debería tener cinco cables que salen del techo. Conecte el neutro (N), tierra (GND) y la línea (F) en la posición correspondiente a cada uno en la regleta de conexión naranja.

Tome los dos cables restantes de regulación +/- y conéctelos a la regleta de conexión violeta.

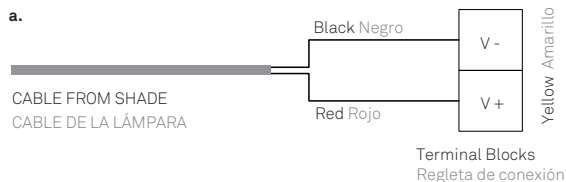
NOTA: es importante conectarlos de acuerdo con la polaridad indicada en la regleta de regulación.

**9** LAMP CONNECTION CONEXIÓN DE LA LÁMPARA



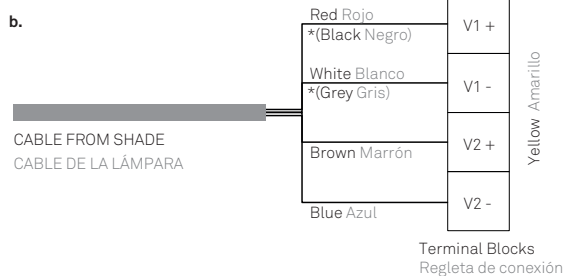
Now take the cable from the lamp (E), and feed them through the support nut (A) canopy cover (F), the electrical cable trap (G), and make the connections to the driver in the canopy (C) as indicated.

Ahora tome el cable de la lámpara (E) páselo a través del tapón (A), de la tapa frontal (F), el prensacable (G) y realice las conexiones en el florón (C) como se indica.



Connect the electrical cable from the lamp to the terminal block marked in yellow in the canopy.

Conecte el cable eléctrico de la lámpara en la regleta indicada en amarillo en el florón.

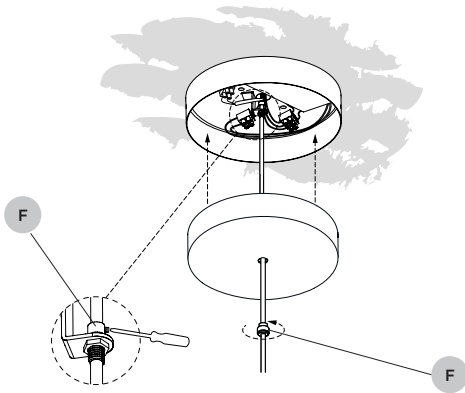


**a:** GEA SSL LED, SAT SP LED, SAT SM LED, SPRO SM LED, LOLA SG, LOLA SM.

**b:** SAT SG LED, SPRO SG LED CE

\* colors for SPRO SG LED UL (US & Canada)

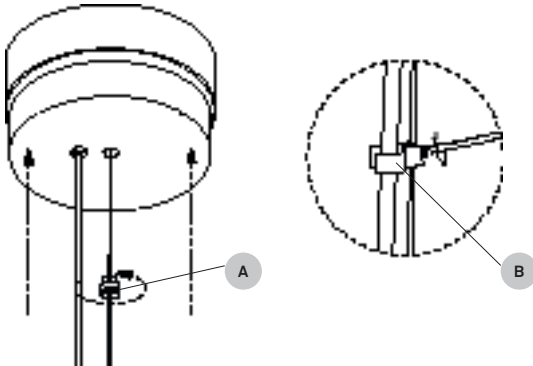
**10** HANG THE LAMPSHADE COLGAR LA PANTALLA



Tighten the screw on the electrical cable trap (F). Once all your wiring is complete raise the canopy and screw the nut (A) on the canopy support.

Apriete el tornillo del prensacable (F). Una vez conectados todos los cables, suba la tapa frontal y fjela enroscando la tuerca (A) que sostiene la tapa frontal.

**11** CLOSE CANOPY CERRAR FLORÓN

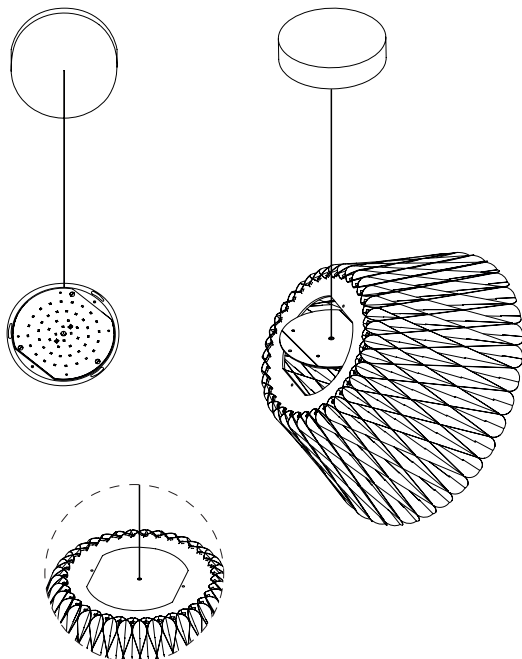


Once all your wiring is complete raise the canopy and screw on the canopy support nut (A) that holds the cover in place. Put on the cable clips (J) and clip them to the electrical cable.

Una vez conectados todos los cables, suba el florón y fjelo enroscando la tuerca (A). Colocar los clips (J) en el cable eléctrico y fijar.

**12** HANG LAMPSHADE COLGAR PANTALLA

a.



**Only for LOLA S.**

- a. Take the LED plate and insert into the top of the shade matching the cut out in the plexi with the top of the LED plate.
- b. Fix the shade to the installation with the two screws supplied. (Det. 2)

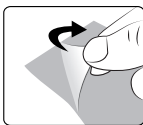
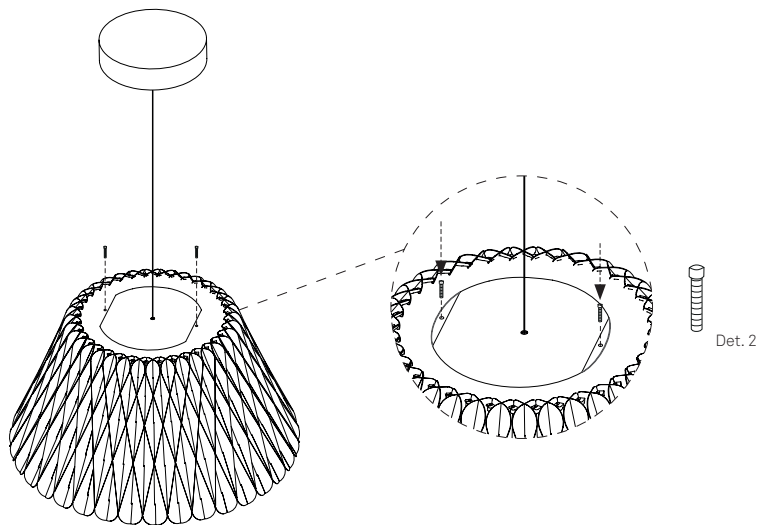
Note: Be careful not to touch the LEDs with your fingers as this can affect the lifespan of the LEDs

**Solo para LOLA S.**

- a. Coger la pantalla con ambas manos y hacerla girar hasta introducir la instalación en su interior.  
La instalación debe de quedar encajada en la parte superior de la pantalla y ésta debe colocarse en su posición final.
- b. Fijar la pantalla a la instalación mediante dos tornillos. (Det. 2)

Note: Los LEDs están integrados en su lámpara. No los toque con sus dedos, ya que esto puede reducir su vida útil.

b.



**PROTECTIVE FILMS:** Don't forget to remove all protective films from the acrylic surfaces of your lamp.

**ADHESIVOS PROTECTORES:** Por favor, retirar los films adhesivos protectores del plexi glass de la lámpara.



## CASAMBI APP SHORT USER GUIDE

### First time use

- Download the app from Apple App Store or Google Play Store.
- Switch on your Casambi enabled luminaires and open the Casambi app. Make sure Bluetooth is connected.
- The app will search for all powered Casambi enabled luminaires within Bluetooth range of your mobile device. These will then be displayed in a list with the options to "Take into use" or "Add individually to...":
  - Tap "Take into use" to create a new network. Then all the luminaires will be automatically added to it.
  - Tap "Add individually to..." to identify each luminaire and add it to a chosen network.
- It is recommended that a new network is shared using the "Administrator only" setting.

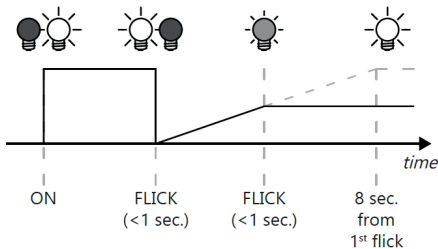
### Basic gestures

- To turn off or on your luminaire just tap on the lamp control.
- Slide left or right on the luminaire control icon to adjust the light level of the luminaire.

### Dimming without app

- Turn lights on from the switch.
- Quickly flick the switch off and back on (max. 1 sec.)  
The light level starts to increase gradually from the lowest level.
- Flick the switch off and back on again at desired dim level. The selected level is saved automatically.
- If the second flick is not done within 8 sec. the light intensity reaches its maximum level.

For more options please refer to the Casambi website.



Dimming without app  
Regulación sin aplicación

## MANEJO DE LA APP CASAMBI

### Primer uso

- Descarga la app desde Apple App Store o Google Play.
- Enciende las luminarias habilitadas con la tecnología Casambi y abre la app. Asegúrate que el Bluetooth esté conectado en tu dispositivo
- La app buscará todas las luminarias que incorporan la tecnología Casambi, están encendidas y se encuentran en el alcance de su dispositivo móvil. Se mostrarán las opciones "Añadir todas las lámparas a..." o "Añadir individualmente a...":
  - Pulsa "Añadir todas las lámparas a..." para crear una nueva red. Todas las luminarias se añadirán automáticamente.
  - Pulse "Añadir individualmente a..." para identificar cada luminaire y añadirla a una red seleccionada.
- Se recomienda compartir una nueva red utilizando el ajuste "Solo administrador".

### Controles básicos

- Realiza una pulsación sobre el icono de las distintas lámparas para apagar o encender tus luminarias.
- Desliza el dedo horizontalmente sobre el icono de control de la lámpara para ajustar el nivel de luz.

### Regulación sin aplicación

- Encienda la lámpara desde su interruptor.
- Apague y vuelva a encender rápidamente (máx. 1 seg.)  
El nivel de luz comenzará a aumentar gradualmente desde el nivel más bajo.
- Cuando la luz llegue al nivel de regulación deseado, apague y vuelva a encenderlo rápidamente (máx. 1 seg.). El nivel seleccionado se guarda automáticamente.
- Si el segundo movimiento no se realiza en 8 segundos. La intensidad de la luz alcanza su nivel máximo.

Para más opciones de regulación consulte la página web de Casambi.



Official CASAMBI website  
Web oficial de CASAMBI





**Use and care of your lamp.**

You have just purchased an original handmade product by LZF. LZF is FSC® certified, dedicated to promoting responsible forest management worldwide. Our registered trademark license code is FSC® C110841. Your lamp is made from natural wood veneer from well-managed FSC® certified forests and other controlled sources, treated with our patented Timberlite® finish. This treatment both protects and safeguards the wood veneer against breakages..

**CLEANING OF ...**

The shades we recommend a feather duster or a damp cloth, clean only the flat surface of the veneer with the cloth, and please avoid any moisture contact along the edge of the veneer.

The metallic surfaces should be treated with care and cleaned with a soft damp cloth only. Make sure that moisture does not penetrate joins or junctions between metal parts. Use water. Do not use solvents or cleaning products any kind.

The acrylic diffusers on your lamp can be cleaned with a regular window cleaning spray and a soft cloth. Do not use solvents of any kind.

**PRECAUTIONS****Luminaire for indoor use only.**

Unplug the lamp before cleaning. Servicing or manipulation of the electrical installation should only be performed by qualified electrical personnel or by the LZF service department.

**Glass**

Improper handling can cause loosening or chipping of the glass. Any bubbles, or lack of homogeneity in the glass is a characteristic feature of hand blown glass and not a defect. The surface of the glass may also include imperfections due to its manual manufacturing. When cleaning, use a window cleaning spray and a soft cloth. Avoid handling glass without gloves to prevent fingerprints and loss of gloss.

**Wood veneer**

Avoid direct sunlight, strong indirect sunlight and moisture on your lamp. Since wood is a natural material, a gradual change in tone may occur over time. Furthermore, if the lamps were purchased at different times, there will be differences in colour and tone, particularly in lighter coloured veneers. This is can not be considered a manufacturing defect or reason for complaint. Do not install your lamp near any air-conditioning vents or ventilation shafts as this may damage the wood veneer used in this fixture.

**LEDS**

If your lamps contains Integrated LED circuits do not touch the LED surface with your bare hands as this can reduce the life of your LED. When connecting several LED lamps, a parallel installation is recommended to avoid malfunctioning.

**BULBS**

Bulbs are normally not included, unless indicated. We recommend using energy-saving LED bulbs. Please refer to the instruction manual or visit our website [www.lzf-lamps.com](http://www.lzf-lamps.com) to make sure you are using the best bulb for your type of lamp.

**KELVINS**

Depending on the color of the wood veneer we recommend using different Kelvin light temperatures, for their optimum appearance: Blue 28, Turquoise 30 and Grey 29: 4000k  
Ivory White 20, Natural Beech 22, and Natural Cherry 21: 3000 or 4000k.  
Yellow 24, Orange 25, Red 26, Chocolate 31 & Pale Rose 33: 3000k.

MORE INFO: <http://www.lzf-lamps.com/guarantee/>



© Luziferlamps, S.L All rights reserved. Valencia, Spain. 2020 - [www.lzf-lamps.com](http://www.lzf-lamps.com) - [support@lzf-lamps.com](mailto:support@lzf-lamps.com)

**Uso y cuidado de su lámpara**

Acaba de adquirir un producto original y hecho a mano por LZF. LZF cuenta con la certificación FSC®, dedicada a promover el manejo forestal responsable en todo el mundo. Nuestro código de licencia de marca registrada es FSC® C110841. Su lámpara está fabricada con chapa de madera natural proveniente de bosques certificados FSC® bien manejados y de otras fuentes controladas, tratada con nuestro acabado patentado Timberlite®. Este tratamiento protege la madera, a la vez que evita posibles roturas.

**LIMPIEZA DE ...**

La madera, recomendamos usar un plumero o un paño húmedo, evitando incidir en los cantos de la chapa.

Las superficies metálicas deben tratarse con cuidado y limpiarse únicamente con un paño suave y húmedo. Asegúrese de que la humedad no penetre en las uniones de las partes metálicas. Use agua. No use disolventes ni productos de limpieza de ningún tipo.

Los difusores acrílicos se pueden limpiar con un líquido limpia cristales y un paño suave. No usar disolventes de ningún tipo.

**PRECAUCIONES****Luminaria para uso exclusivo en interior.**

Desenchufar la lámpara antes de cambiar la bombilla o limpiarla. La manipulación de la instalación eléctrica debe efectuarse solo por personal cualificado o por LZF.

**Vidrio**

Un manejo inadecuado puede provocar que el vidrio se afloje o se astille. Cualquier burbuja, o falta de homogeneidad en el vidrio no es motivo de queja, este es un rasgo característico del vidrio soplado a mano.

La superficie del vidrio también puede presentar imperfecciones debido a su fabricación manual. Al limpiar, use un spray limpiacristales y un paño suave.

No manipule el vidrio sin guantes para evitar huellas dactilares y pérdida de brillo.

**Madera**

Evitar el sol directo o la luz intensa indirecta del sol y la humedad sobre la lámpara. Debido a que la madera es un material natural, pueden existir variaciones en el tono de ésta. Si las lámparas se adquieren en diferentes periodos de tiempo, pueden mostrar variaciones de color y tono sobre todo en las maderas de tonos claros. No situar la lámpara próxima a un salida de aire debido a que éste puede ocasionar daños en la misma. Luziferlamps S.L. no se hará responsable.

**LEDS**

Si su lámpara contiene LED integrado. No tocar nunca con las manos desnudas, ya que esto puede reducir la vida útil de su LED. En caso de instalar varias lámparas LED, se recomienda conectarlas en paralelo, para evitar incidencias.

**BOMBILLAS**

Las bombillas no están incluidas, a menos que se indique. Recomendamos utilizar bombillas de bajo consumo LED. Consulte el manual de instrucciones o visite nuestro sitio web [www.lzf-lamps.com](http://www.lzf-lamps.com) para asegurarse de que está utilizando la mejor bombilla para su tipo de lámpara.

**KELVINS**

Dependiendo del color de la chapa de madera recomendamos utilizar diferentes temperaturas de luz, para su óptimo aspecto: Azul 28, Turquesa 30 y Gris 29: 4000k.  
Ivory White 20, Natural Beech 22 y Natural Cherry 21: 3000 o 4000k.  
Amarillo 24, Naranja 25, Rojo 26, Chocolate 31 y Rosa Palo 33: 3000k.

MÁS INFORMACIÓN: <http://www.lzf-lamps.com/guarantee/>