



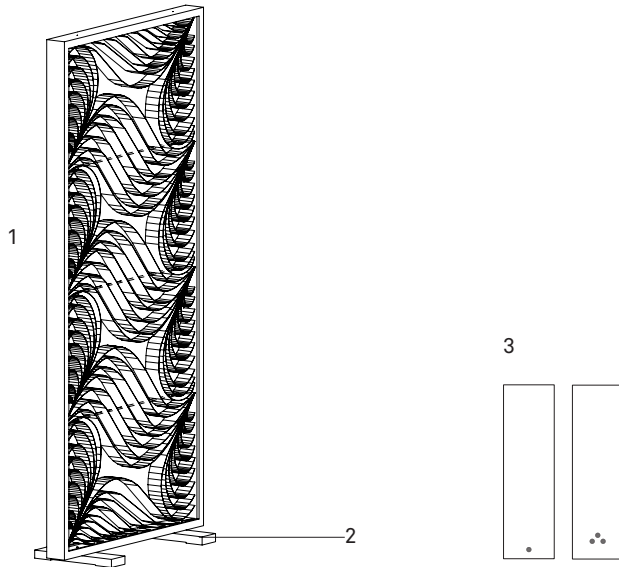
Paisley

Design by Luis Eslava Studio



PSLY SCR MD SET UP MONTAJE

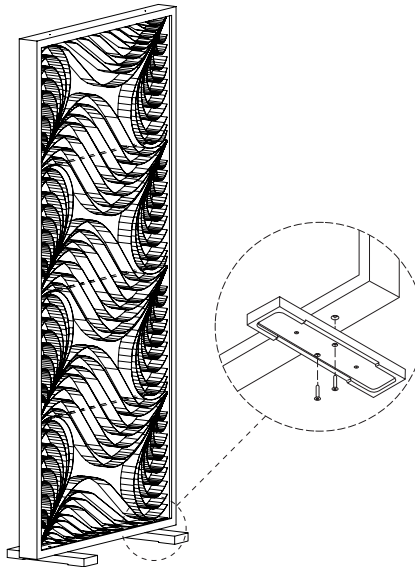
CONTENTS / CONTENIDO



- | | |
|---|-------|
| 1 Screen/Parabán. | 1 un. |
| 2 Feet/Pies. | 2 un. |
| 3 Drilling templates
Plantilla para taladrar. | 2 un. |
| 4 Bag with Screws and
mounting pieces
Bolsa con tornillos y
piezas de montaje. | 1 un. |

ASSEMBLY INSTRUCTIONS / INSTRUCCIONES DE MONTAJE

1.



1. Feet mount

Montaje de pies.

WEIGHT/PESO

Net/Neto 16,5 Kg
Gross/Bruto 23,3 Kg

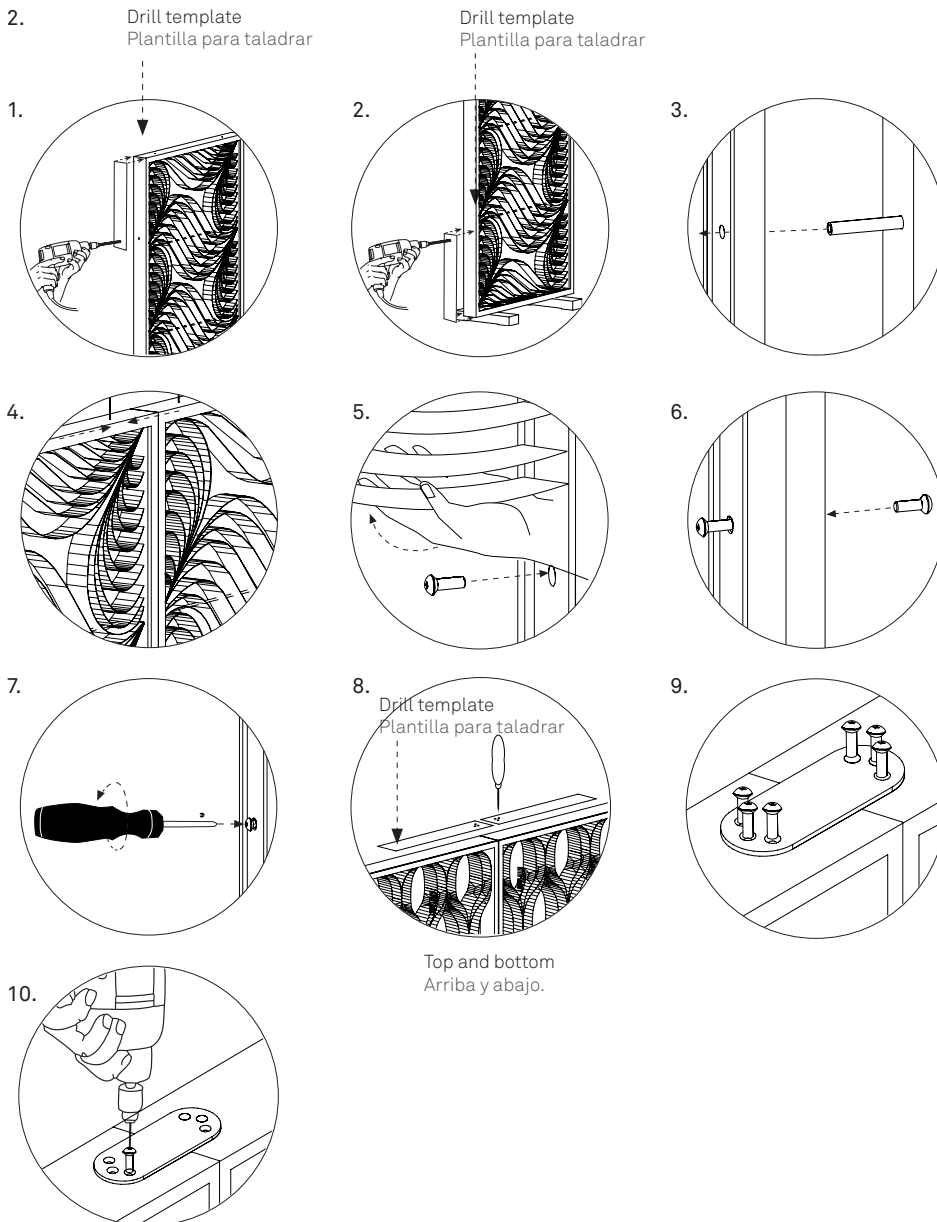
CAUTION / PRECAUCIÓN

Dry location only. This screen is for indoor use only.

Ubicar en lugares secos. Parabán para uso exclusivo en interior.



ASSEMBLY INSTRUCTIONS / INSTRUCCIONES DE MONTAJE



2. How to secure the screens together.

Union entre parabanes.

© Luziferlamps, S.L.
Valencia, Spain. 2017.
All rights reserved.
www.lzf-lamps.com
support@lzf-lamps.com

GENERAL CARE INSTRUCTIONS / INSTRUCCIONES DE CUIDADO

REV.07-2017

D38_048

Use and care of your product.

You have just purchased an original handmade product by LZF. Your lamp is made out of FSC® certified natural wood veneer treated with our patented finish, Timberlite®. This treatment both protects and safeguards the wood veneer against breakages.

Depending on the type of lamp use a feather duster, soft cleaning cloth or damp cloth for cleaning. On our more delicate shades, like those made from wood strips, a feather duster or an air blower is preferable. In our more solid shades a damp cloth may be used.

Clean only the flat surface of the veneer with the cloth, and please avoid any moisture contact along the edge of the veneer.

Precautions

Avoid direct sunlight, strong indirect sunlight and moisture on the veneer.

Uso y cuidado de su producto.

Acaba Ud. de adquirir un producto hecho a mano por LZF. Su producto está fabricado con chapa de madera natural certificada FSC® tratada con nuestro acabado patentado Timberlite®. Este tratamiento protege la madera, a la vez que evita posibles roturas.

Según el tipo de producto adquirido le recomendamos utilizar para su limpieza un plumero, un paño suave o un paño húmedo. Para las pantallas más delicadas recomendamos el plumero o una pistola de aire. Para las pantallas rígidas puede utilizar un paño húmedo, pero únicamente sobre la superficie plana de madera, evitando incidir en el canto de la chapa.

Precauciones

Evitar el sol directo o la luz intensa indirecta del sol y la humedad sobre la chapa.