

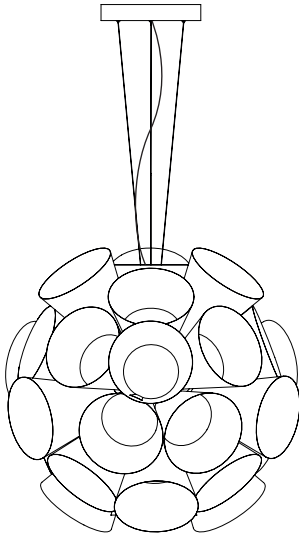
SETUP MONTAJE



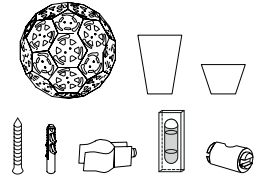
LZF

DANDELION

DDLN S LED



- 1x LED installation Intalación LED
- 22x Cones Conos
- 1x Canopy Florón
- 4x Screws & wall plugs Tornillos y tacos
- 1x Cable clip Clip
- 1x Level Nivel
- 3x Stoppers Topes



* Additional Contents UL (Only for Junction Box)

- 2x Screws & Spherical nuts
- 1x Allen key N° 2,5



TECHNICAL SPECIFICATIONS ESPECIFICACIONES TÉCNICAS

Integrated LED LED Integrado

Class I Clase I
120 - 277V
220 - 240V



120 - 277V c  us



COB
135mA
120-277V 50Hz 0-10V & DALI
220-240V 50Hz Bluetooth dimming
120W

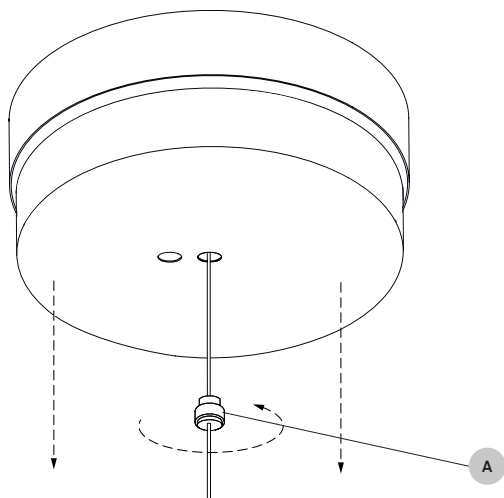


COB
31 x 4 W 135mA
120-277V 60Hz
120W

WEIGHT / PESO

Net/Neto	13,2 Kg	29,1 Lb
Gross/Bruto	23,0 Kg	50,7 Lb

1 OPEN CANOPY ABRIR FLORÓN



The canopy is made up of two concentric metallic cups, one fitting inside the other. To open IT unscrew the canopy support nut (A) and separate the two parts.

El florón está compuesto por una tapa exterior donde se aloja la parte eléctrica y un contraflorón, que sirve para cerrar, desenrosque la tuerca (A) para separar las dos partes.

IMPORTANT: Turn off the power before installing your lamp.

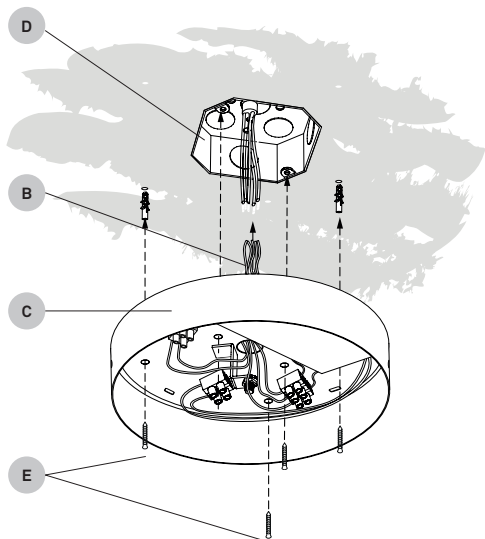
IMPORTANTE: Desconectar la red eléctrica antes de instalar la luminaria.

**For US & Canada: skip steps 4 and 5.
For Europe: skip steps 2 and 3**

**Para EEUU & Canadá: sáltese los pasos 4 y 5.
Para Europa: sáltese los pasos 2 y 3.**

2 FIX YOUR CANOPY TO THE CEILING FIJAR EL FLORÓN AL TECHO

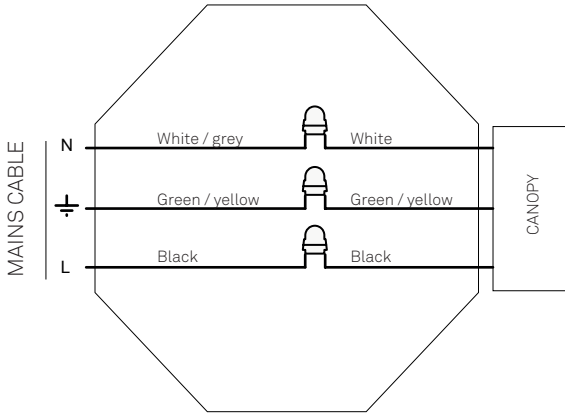
US & Canada



- Feed the electrical wires (B) coming from the mains terminal block marked in orange through the top side of the canopy (C).
- Connect the electrical wires (B) to the mains inside the Jbox, following the diagrams below.
- Fix back plate to the junction box (D) with the screws (E) and prepare to wire up the driver.

3 MAKING YOUR CONNECTION CONEXIÓN ELÉCTRICA

NON DIMMABLE or BLUETOOTH or TRIAC

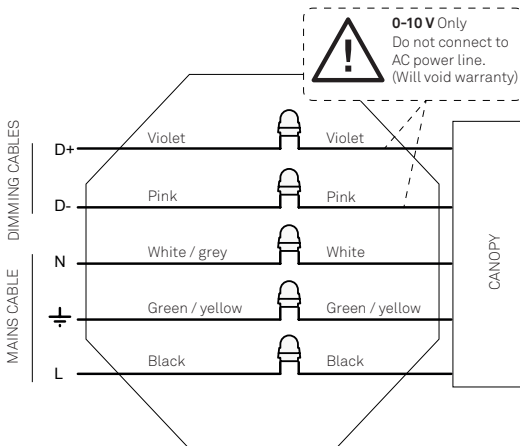


ELECTRICAL CONNECTION OPTIONS

OPTION 1:

NON DIMMABLE or BLUETOOTH or TRIAC
 You will have three wires coming from the ceiling, inside de Junction Box (2).
 Connect the Neutral (N), Ground (GND) and Line (F) to the corresponding cables coming from the canopy using connectors.

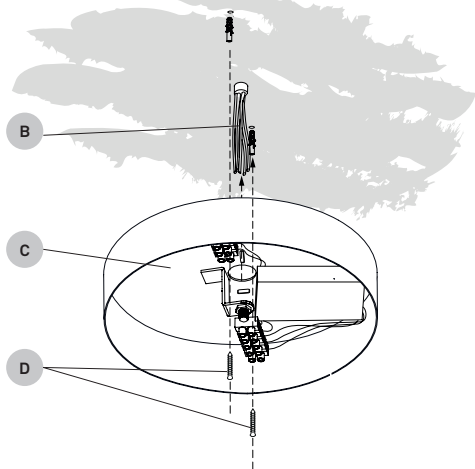
DIMMING 0-10 V or DALI



OPTION 2: DIMMING 0-10V or DALI

You will have five wires coming from the ceiling inside de Junction Box (2): power and dimming control.
 Connect the Neutral (N), Ground (GND) and Line (F) to the corresponding cables coming from the canopy using connectors.
 Connect the two dimming control wires +/- coming from the canopy using connectors.

4 FIX YOUR CANOPY TO THE CEILING FIJAR EL FLORÓN AL TECHO

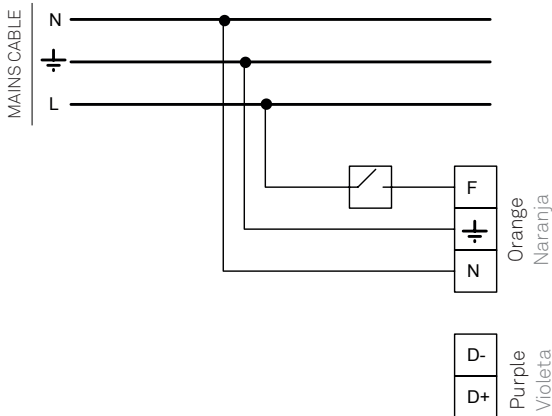


Feed the electrical wires (B) from the mains through the electrical back plate (C), fix back plate to the ceiling with the screws (D) and prepare to wire up.

Pasar los cables eléctricos (B) a través de la tapa posterior (C) y fijar al techo con los tornillos (D) para posteriormente conectar.

5 MAKING YOUR CONNECTION CONEXIÓN ELÉCTRICA

NON DIMMABLE or BLUETOOTH
NO REGULABLE o BLUETOOTH



ELECTRICAL CONNECTION OPTIONS

OPTION 1:

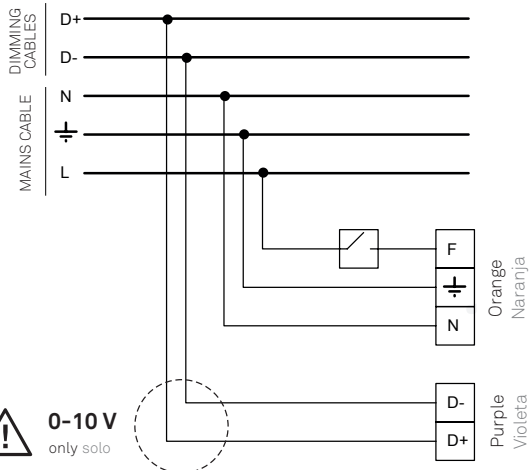
NON DIMMABLE or BLUETOOTH
 You will have three wires coming from the ceiling. Connect the Neutral (N), Ground (GND) and Line (F) to the corresponding connectors on the mains terminal block marked in orange.

OPCIÓN 1:

NO REGULABLE o BLUETOOTH
 Tiene una manguera de tres polos que sale del techo. Conecte el neutro (N), tierra (GND) y la línea (F) en la posición correspondiente a cada uno en la regleta de conexión naranja.

DIMMING 0-10V or DALI DIMMING 0-10V o DALI

Europe



0-10V
only solo

Do not connect to AC power line.
Will void warranty.
No conectar a la línea de corriente CA.
Se anulará la garantía.

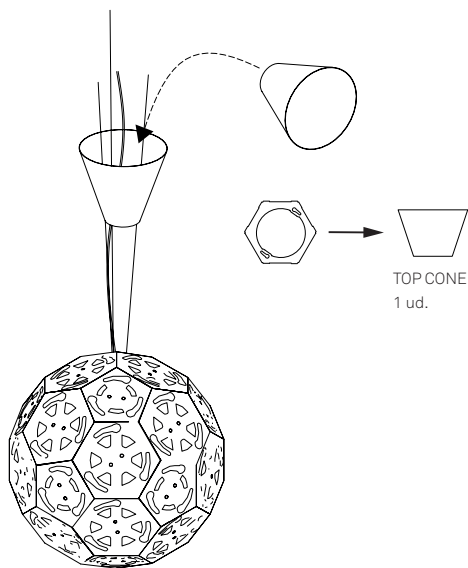
OPTION 2: DIMMING 0-10V or DALI

You will have five wires coming from the ceiling. Power and dimming control. Connect the Neutral (N), Ground (GND) and Line (F) to the corresponding connectors on the mains terminal block marked in orange. Take the two dimming control wires +/- and connect them to the dimming terminal block marked in purple.
NOTE: it is important to connect these according to the polarity marked on the dimming terminal block

OPCIÓN 2: REGULABLE 0-10V o DALI

Debería tener cinco cables que salen del techo. Conecte el neutro (N), tierra (GND) y la línea (F) en la posición correspondiente a cada uno en la regleta de conexión naranja. Tome los dos cables restantes de regulación +/- y conéctelos a la regleta de conexión violeta.
NOTA: es importante conectarlos de acuerdo con la polaridad indicada en la regleta de regulación.

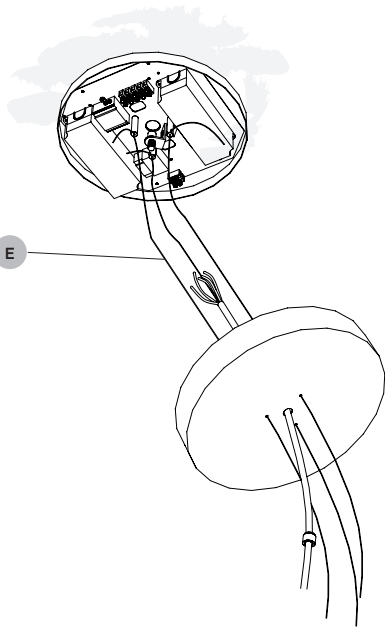
6 PLACE TOP CONE COLOCAR CONO SUPERIOR



Thread the electrical cable and steel cables through the top cone (D) to suspended the lamp.

Pase el cable eléctrico y los cables de acero a través del cono superior (D) para suspender la lámpara.

7 HANG THE INSTALLATION COLGAR INSTALACIÓN

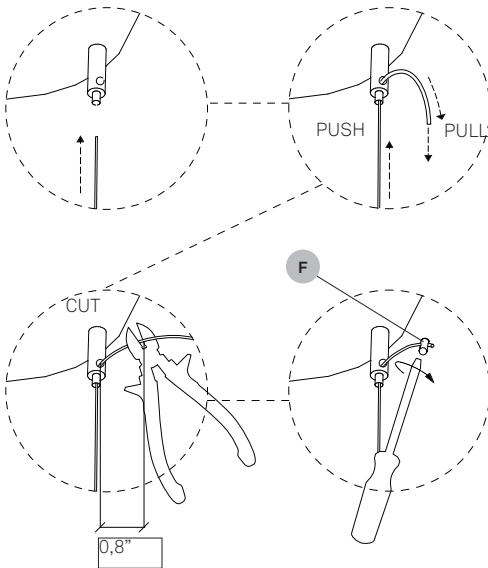


Thread the electrical cable and steel cables (E) through the canopy cover. Pass the steel cables through the suspensors inside the canopy.

Pass the electrical cable through the cable trap you inside the canopy.

Pase el cable eléctrico y los cables de acero (E) a través de la tapa del florón. Introduzca el extremo a través de los suspensores

Pase el cable eléctrico a través del presacable dentro del florón..



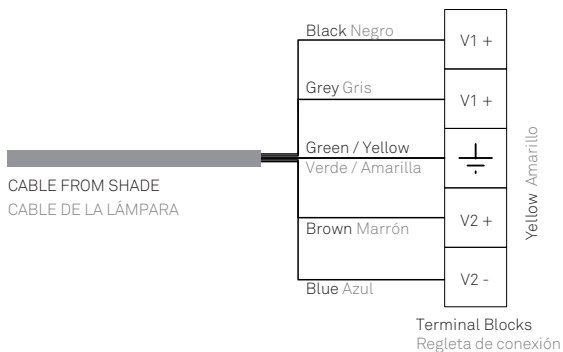
Adjust the height of your lamp by raising or lowering the stainless steel adjustment cable (E) and cut off the excess. For added security put on the stopper (F) and tighten it. Level the lamp with the level supplied.

Ajustar la altura de la lámpara subiendo o bajando el cable de acero (E) y cortar el sobrante. Para más seguridad poner los toques (F) y apretarlo. Nivelar la lámpara mediante el nivel suministrado, ajustando la altura de los cables de acero en los suspensores.

8 MAKE YOUR CONNECTIONS CONEXIÓN ELÉCTRICA

In the canopy connect the electrical cable from the lamp to the terminal block indicated (Yellow).

En el florón conectar el cable eléctrico de la lámpara en la regleta indicada (Amarilla).



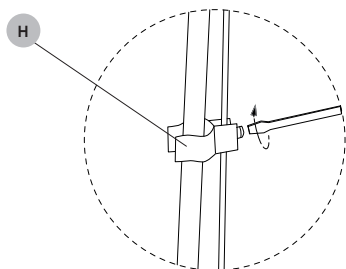
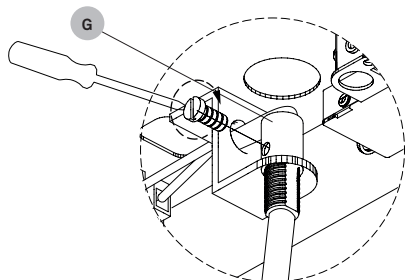
9 PLACE CABLE TRAP AND CLIP COLOCAR PRESACABLE Y CLIP

Tighten the screw on the electrical cable trap (G) you will find inside the canopy. Once all your wiring is complete raise the canopy and screw on the canopy support nut that holds the cover in place.

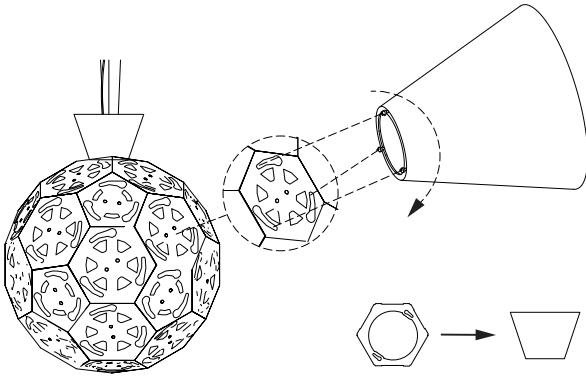
Apriete el tornillo del prensacable (G) que encontrará en el florón. Una vez conectados todos los cables, suba la tapa frontal y fíjela enroscando la tuerca que sostiene la tapa frontal.

Put on the cable clip (H) and clip it to the electrical cable.

Colocar el clip (H) en el cable eléctrico y fijar.

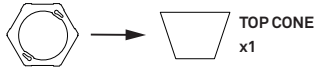


10 PLACE THE SHADE CONES INSTALE LOS CONOS

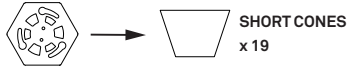


Place the cones following the diagram by turning them.

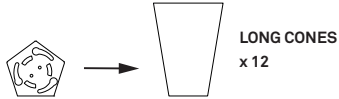
Coloque los conos siguiendo el diagrama girándolos.



TOP CONE
x1



SHORT CONES
x 19



LONG CONES
x 12



CASAMBI APP SHORT USER GUIDE

First time use

- Download the app from Apple App Store or Google Play Store.
- Switch on your Casambi enabled luminaires and open the Casambi app. Make sure Bluetooth is connected.
- The app will search for all powered Casambi enabled luminaires within Bluetooth range of your mobile device. These will then be displayed in a list with the options to "Take into use" or "Add individually to...":
 - Tap "Take into use" to create a new network. Then all the luminaires will be automatically added to it.
 - Tap "Add individually to..." to identify each luminaire and add it to a chosen network.
- It is recommended that a new network is shared using the "Administrator only" setting.

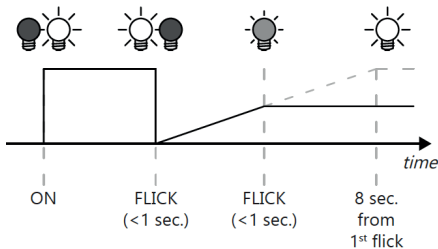
Basic gestures

- To turn off or on your luminaire just tap on the lamp control.
- Slide left or right on the luminaire control icon to adjust the light level of the luminaire.

Dimming without app

- Turn lights on from the switch.
- Quickly flick the switch off and back on (max. 1 sec.)
The light level starts to increase gradually from the lowest level.
- Flick the switch off and back on again at desired dim level. The selected level is saved automatically.
- If the second flick is not done within 8 sec. the light intensity reaches its maximum level.

For more options please refer to the Casambi website.



Dimming without app
Regulación sin aplicación

MANEJO DE LA APP CASAMBI

Primer uso

- Descarga la app desde Apple App Store o Google Play.
- Enciende las luminarias habilitadas con la tecnología Casambi y abre la app. Asegúrate que el Bluetooth esté conectado en tu dispositivo
- La app buscará todas las luminarias que incorporan la tecnología Casambi, están encendidas y se encuentran en el alcance de su dispositivo móvil. Se mostrarán las opciones "Añadir todas las lámparas a..." o "Añadir individualmente a...":
 - Pulsa "Añadir todas las lámparas a..." para crear una nueva red. Todas las luminarias se añadirán automáticamente.
 - Pulse "Añadir individualmente a..." para identificar cada luminaire y añadirla a una red seleccionada.
- Se recomienda compartir una nueva red utilizando el ajuste "Solo administrador".

Controles básicos

- Realiza una pulsación sobre el icono de las distintas lámparas para apagar o encender tus luminarias.
- Desliza el dedo horizontalmente sobre el icono de control de la lámpara para ajustar el nivel de luz.

Regulación sin aplicación

- Encienda la lámpara desde su interruptor.
- Apague y vuelva a encender rápidamente (máx. 1 seg.)
El nivel de luz comenzará a aumentar gradualmente desde el nivel más bajo.
- Cuando la luz llegue al nivel de regulación deseado, apague y vuelva a encenderlo rápidamente (máx. 1 seg.). El nivel seleccionado se guarda automáticamente.
- Si el segundo movimiento no se realiza en 8 segundos. La intensidad de la luz alcanza su nivel máximo.

Para más opciones de regulación consulte la página web de Casambi.



Official CASAMBI website
Web oficial de CASAMBI

Use and care of your lamp.

You have just purchased an original handmade product by LZF. LZF is FSC® certified, dedicated to promoting responsible forest management worldwide. Our registered trademark license code is FSC® C110841. Your lamp is made from natural wood veneer from well-managed FSC® certified forests and other controlled sources, treated with our patented Timberlite® finish. This treatment both protects and safeguards the wood veneer against breakages...

CLEANING OF ...

The shades we recommended a feather duster or a damp cloth, clean only the flat surface of the veneer with the cloth, and please avoid any moisture contact along the edge of the veneer.

The metallic surfaces should be treated with care and cleaned with a soft damp cloth only. Make sure that moisture does not penetrate joints or junctions between metal parts. Do not use solvents of any kind.

The acrylic diffusers on your lamp can be cleaned with a regular window cleaning spray and a soft cloth. Do not use solvents of any kind.

PRECAUTIONS**Luminaire for indoor use only.**

Unplug the lamp before cleaning. Servicing or manipulation of the electrical installation should only be performed by qualified electrical personnel or by the LZF service department.

Glass

Improper handling can cause loosening or chipping of the glass. Any bubbles, or lack of homogeneity in the glass is a characteristic feature of hand blown glass and not a defect. The surface of the glass may also include imperfections due to its manual manufacturing. When cleaning, use a window cleaning spray and a soft cloth. Avoid handling glass without gloves to prevent fingerprints and loss of gloss.

Wood veneer

Avoid direct sunlight, strong indirect sunlight and moisture on your lamp. Since wood is a natural material, a gradual change in tone may occur over time. Furthermore, if the lamps were purchased at different times, there will be differences in colour and tone, particularly in lighter coloured veneers. This is can not be considered a manufacturing defect or reason for complaint. Do not install your lamp near any air-conditioning vents or ventilation shafts as this may damage the wood veneer used in this fixture.

LEDS

If your lamps contains Integrated LED circuits do not touch the LED surface with your bare hands as this can reduce the life of your LED.

BULBS

Bulbs are normally not included, unless indicated. We recommend using energy-saving LED bulbs. Please refer to the instruction manual or visit our website www.lzf-lamps.com to make sure you are using the best bulb for your type of lamp.

KELVINS

Depending on the color of the wood veneer we recommend using different Kelvin light temperatures, for their optimum appearance: Blue 28, Turquoise 30 and Grey 29: 4000k
Ivory White 20, Natural Beech 22, and Natural Cherry 21: 3000 or 4000k.

Yellow 24, Orange 25, Red 26, Chocolate 31 & Pale Rose 33: 3000k.

Learn more about Kelvins.

Uso y cuidado de su lámpara

Acaba de adquirir un producto original y hecho a mano por LZF. LZF cuenta con la certificación FSC®, dedicada a promover el manejo forestal responsable en todo el mundo. Nuestro código de licencia de marca registrada es FSC® C110841. Su lámpara está fabricada con chapa de madera natural proveniente de bosques certificados FSC® bien manejados y de otras fuentes controladas, tratada con nuestro acabado patentado Timberlite®. Este tratamiento protege la madera, a la vez que evita posibles roturas.

LIMPIEZA DE ...

La madera, recomendamos usar un plumero o un paño húmedo, evitando incidir en los cantos de la chapa.

Las superficies metálicas deben tratarse con cuidado y limpiarse únicamente con un paño suave y húmedo. Asegúrese de que la humedad no penetre en las uniones de las partes metálicas. No use disolventes de ningún tipo.

Los difusores acrílicos se pueden limpiar con un líquido limpia cristales y un paño suave. No usar disolventes de ningún tipo.

PRECAUCIONES**Luminaria para uso exclusivo en interior.**

Desenchufar la lámpara antes de cambiar la bombilla o limpiarla. La manipulación de la instalación eléctrica debe efectuarse solo por personal cualificado o por LZF.

Vidrio

Un manejo inadecuado puede provocar que el vidrio se afloje o se astille. Cualquier burbuja, o falta de homogeneidad en el vidrio no es motivo de queja, este es un rasgo característico del vidrio soplado a mano.

La superficie del vidrio también puede presentar imperfecciones debido a su fabricación manual. Al limpiar, use un spray limpiacristales y un paño suave.

No manipule el vidrio sin guantes para evitar huellas dactilares y pérdida de brillo.

Madera

Evitar el sol directo o la luz indirecta del sol y la humedad sobre la lámpara. Debido a que la madera es un material natural, pueden existir variaciones en el tono de ésta. Si las lámparas se adquieren en diferentes periodos de tiempo, pueden mostrar variaciones de color y tono sobre todo en las maderas de tonos claros. No situar la lámpara próxima a un salida de aire debido a que éste puede ocasionar daños en la misma. Luziferlamps S.L. no se hará responsable.

LEDS

Si su lámpara contiene LED integrado. No tocar nunca con las manos desnudas, ya que esto puede reducir la vida útil de su LED.

BOMBILLAS

Las bombillas no están incluidas, a menos que se indique. Recomendamos utilizar bombillas de bajo consumo LED. Consulte el manual de instrucciones o visite nuestro sitio web www.lzf-lamps.com para asegurarse de que está utilizando la mejor bombilla para su tipo de lámpara.

KELVINS

Dependiendo del color de la chapa de madera recomendamos utilizar diferentes temperaturas de luz, para su óptimo aspecto: Azul 28, Turquesa 30 y Gris 29: 4000k.

Ivory White 20, Natural Beech 22 y Natural Cherry 21: 3000 o 4000k. Amarillo 24, Naranja 25, Rojo 26, Chocolate 31 y Rosa Palo 33: 3000k.



© Luziferlamps, S.L. All rights reserved. Valencia, Spain. 2020 - www.lzf-lamps.com - support@lzf-lamps.com