

SETUP MONTAJE

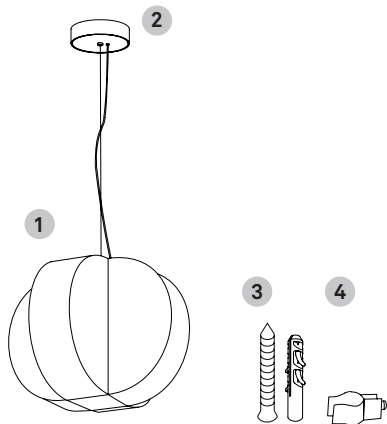


lzf

CARAMBOLA

CAR SP, CAR SM LED

CONTENTS CONTENIDO



1 Shade Pantalla	1 un.
2 Canopy Florón	1 un.
3 Screws & wall plugs Tornillos y tacos	2 un.
4 Cable clip Clip	1 un.

TECHNICAL SPECIFICATIONS ESPECIFICACIONES TÉCNICAS

Integrated LED

LED Integrado

CAR SP

Linear Module



4 x 5,5 W - 350 mA
220-250V 50 Hz ~
220-240V 50 Hz ~
Bluetooth dimming
25W

Integrated LED

LED Integrado

CAR SM

Linear Module



4 x 10,8 W - 900 mA
220-250V 50 Hz ~
220-240V 50 Hz ~
Bluetooth dimming
32W

220 - 250V

220 - 240V

Class I Clase I

WEIGHT PESO	CAR SP	CAR SM
Net Neto	2,7 Kg	4,6 Kg
Gross Bruto	4,4 Kg	27,9 Kg

WARNINGS ADVERTENCIAS

Before assembly and installing this product, carefully read the following: Turn off the mains before installing the lamp. Dry location only. This lamp is for indoor use only.

WOOD VENEER: Due to the natural nature of the material sometimes one may note slight undulations in the wood veneer. This is a natural reaction to humidity or different climatic conditions and should go away with use. Since wood is a natural material, a gradual change in tone may occur over time. Furthermore, if the lamps have been purchased at different times, there will be differences in colour and tone, particularly in light coloured veneers. Luziferlamps S.L. will not be held responsible for this.

INSTALLATION TIP: Make sure that the seam on your lamp shade is facing away from the main view of the fixture.

PROTECTIVE FILMS: Don't forget to remove all protective films from the acrylic surfaces of your lamp.

MORE INFO:

<http://www.lzf-lamps.com/guarantee/>

Antes de montar e instalar este producto lea atentamente: Desconectar la red eléctrica antes de instalar la luminaria. Ubicar en lugares secos. Luminaria para uso exclusivo en interior.

MADERA: Debido a la naturaleza y propiedades del material, puede percibir ondulaciones en la madera. Es una reacción natural a la humedad o las condiciones climáticas que suele desaparecer con el uso. Debido a que la madera es un material natural, pueden existir variaciones en el tono de ésta. Si las lámparas se adquieren en diferentes periodos de tiempo, pueden mostrar variaciones de color y tono sobretodo en las maderas de tonos claros. Luziferlamps S.L. no se hará responsable.

RECOMENDACIÓN: Asegúrese de que la junta de la chapa de su lámpara no queda situada en la vista principal.

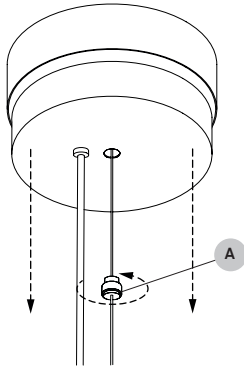
ADHESIVOS PROTECTORES: Por favor, retirar los films adhesivos protectores del plexi glass de la lámpara.

MÁS INFORMACIÓN:

<http://www.lzf-lamps.com/guarantee/>



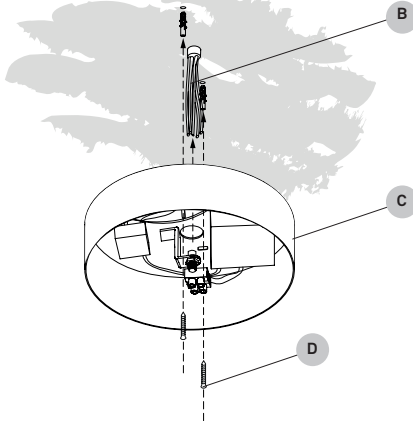
1



The new canopy is made up of two concentric metallic cups, one fitting inside the other. To open the canopy unscrew the canopy support nut (A) and separate the two parts.

El florón está compuesto por una tapa exterior donde se aloja la parte eléctrica y un contraflorón, que sirve para cerrar, desenrosque la tuerca (A) para separarlas.

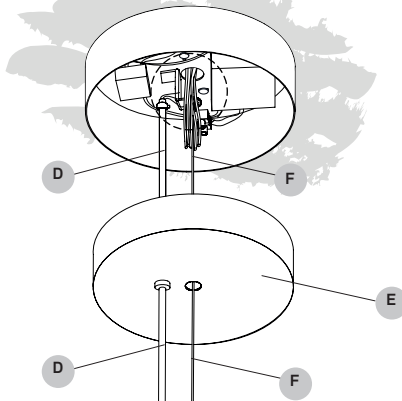
2



Feed the electrical wires (B) from the mains through the electrical back plate (C), fix back plate to the ceiling with the screws (D) and prepare to wire up.

Pasar los cables eléctricos (B) a través de la tapa posterior (C), fijar al techo con los tacos y tornillos (D) para posteriormente conectar.

3



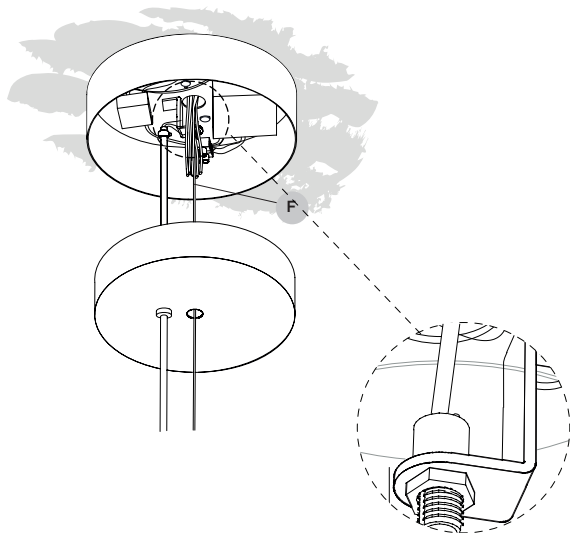
Now take the electrical cable coming from the lamp (D), and feed them through the canopy cover (E) and make the connections to the driver in the canopy as indicated at point 5 and 6.

Also pass the steel cable (F).

Ahora tome el cable eléctrico que vienen de la lámpara (D), páselos a través de la tapa frontal (E) y realice las conexiones en el florón como se indica en el punto 5 y 6.

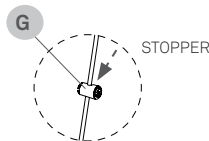
Pase también el cable de acero (F).

4

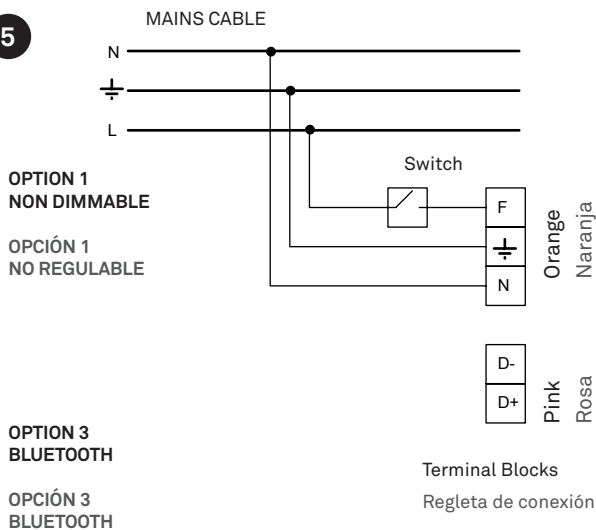


Adjust the height of your lamp by raising or lowering the stainless steel adjustment cable (F) and cut off the excess. For added security put on the stopper (G) and tighten it.

Ajustar la altura de la lámpara subiendo o bajando el cable de acero (F) y cortar el sobrante. Para más seguridad poner los topes (G) y apretarlo.



5



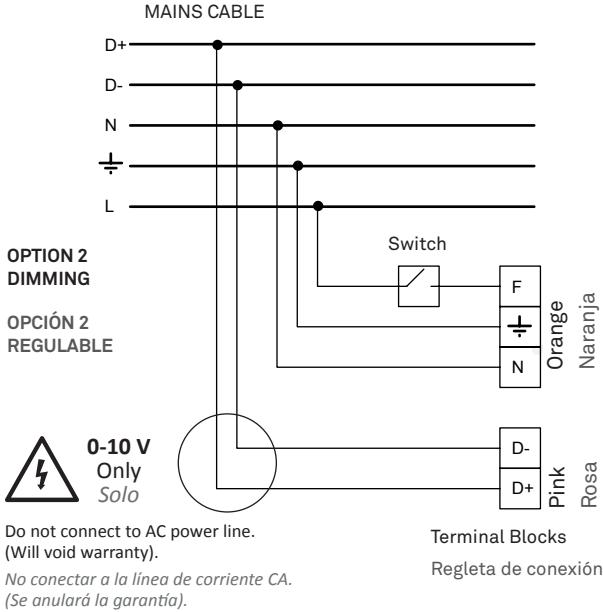
MAINS CONNECTION OPTIONS
OPCIONES DE CONEXIÓN A RED

Turn off the mains before installing the lamp. Connect the lamp to the mains as follows.

Desconectar la red eléctrica antes de instalar la luminaria. Conecte la lámpara de la siguiente manera.

OPTION 1: NON DIMMABLE or BLUETOOTH
You should have a three wire cable coming from the mains. Connect poles **N** and **GND** (\perp) as shown in the terminal block Orange. Connect the line (**L**) that goes through the switch installation to the pole **F** (terminal block Orange). Poles D- and D+ are not used.

OPCIÓN 1: NO REGULABLE o BLUETOOTH
Debería tener tres cables viniendo de la red. Conecte **N** y **GND** (\perp) como se muestra en la regleta Naranja. Conecte la línea (**L**), que viene del interruptor, en el polo **F** (regleta Naranja). Los polos D- y D+ no se utilizan.



OPTION 2: DIMMING

You should have a five wire cable coming from the mains.

Connect poles **N** and **GND** (\perp) as shown in the terminal block Orange. Connect the line (**L**) that goes through the switch installation to the pole **F** (terminal block Orange).

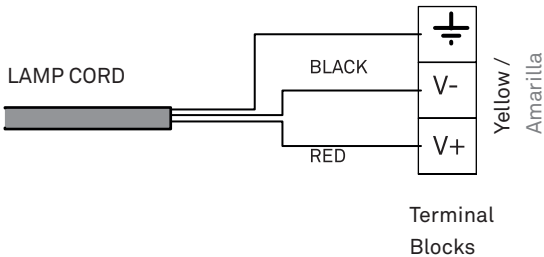
After connecting the mains wires to the terminal block take the other two wires (the +/- dimming controls) and connect them to the dimming terminal block (terminal block Pink).

OPCIÓN 2: REGULABLE

Debería tener cinco cables viniendo de la red. Conecte **N** y **GND** (\perp) como se muestra en la regleta Naranja. Conecte la línea (**L**), que viene del interruptor en el polo **F** (regleta Naranja).

Tras conectar la red eléctrica, tome los otros dos cables (+/- de control de regulación) y conéctelos en la regleta de conexión de regulación (regleta Rosa).

6



LAMP CONNECTION

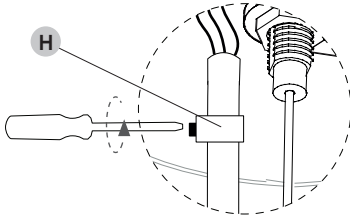
CONEXIÓN DE LA LÁMPARA

In the canopy connect the electrical cable from the lamp to the terminal block indicated (Yellow).

En el florón conectar el cable eléctrico de la lámpara en la regleta indicada (Amarilla).

7

Tighten the screw on the electrical cable trap (H).
Apriete el tornillo del prensacable (H), que encontrará en el interior del florón.

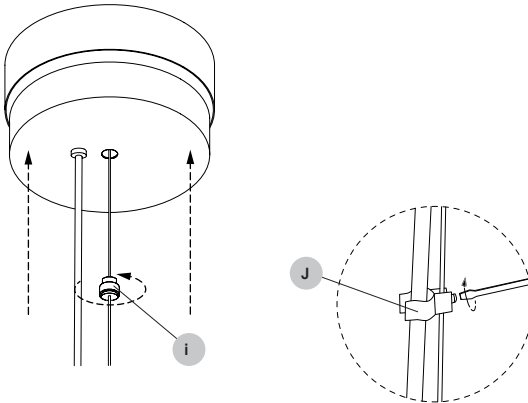


Apriete el tornillo del prensacable (H), que encontrará en el interior del florón.

8

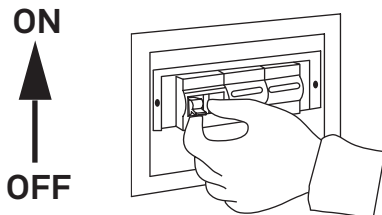
Once all your wiring is complete raise the canopy and screw on the canopy support nut (I) that holds the cover in place.
Put on the cable clips (J) and clip them to the electrical cable.

Una vez conectados todos los cables, suba el florón y fíjelo enroscando la tuerca (I).
Colocar los clips (J) en el cable eléctrico y fijar.



9

Turn on the mains again.
Conectar la tensión eléctrica.





Casambi App Short User Guide Manejo de la app Casambi



Compatibility

- Android • iOS

First time use

Casambi app is easy to enable Bluetooth use.

1. Casambi app can be downloaded and installed from the Apple App Store for iOS devices or from the Google Play Store for Android devices.
2. Turn on your Casambi enabled luminaires.
3. Make sure your Bluetooth is on.
4. Open the app.
5. Casambi app will automatically find all Casambi enabled luminaires that are switched on.
6. Tap on the 'Take all lamps into use'.
7. Casambi app will automatically add all luminaires to one network and open the 'Lamps' tab.

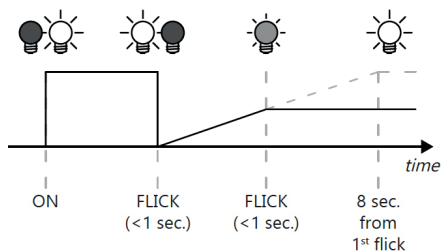
Basic gestures

- To turn off or on your luminaire just tap on the lamp control.
- Pan lamp control left or right to adjust light level of the luminaire.

Dimming without app

1. Turn lights on from the switch.
2. Quickly flick the switch off and back on (max. 1 sec.) The light level starts to increase gradually from the lowest level.
3. Flick the switch off and back on again at desired dim level. The selected level is saved automatically.
4. If the second flick is not done within 8 sec. the light intensity reaches its maximum level.

For more option look at the Casambi web.



Dispositivos compatibles

- Android • iOS

Primer uso

La puesta en funcionamiento de la tecnología eBLUE es muy sencilla.

1. Descarga la app desde Apple App Store o Google Play.
2. Enciende tus luminarias habilitadas con la tecnología eBLUE.
3. Asegúrate que tu Bluetooth esté conectado.
4. Abre la app.
5. La app encontrará automáticamente todas las luminarias que incorporan la tecnología eBLUE y están encendidas.
6. Pulsa en "Comenzar a utilizar todas las lámparas"
7. La app añadirá automáticamente todas las luminarias encontradas a tu red y abrirá la pestaña "Lámparas".

Controles básicos

- Realiza una pulsación sobre el icono de las distintas lámparas para apagar o encender tus luminarias.
- Mantén pulsado y desliza el dedo horizontalmente sobre el icono de una lámpara para ajustar el nivel de luz de la luminaria.

Regulación sin aplicación

1. Encienda la lámpara desde su interruptor.
2. Apague y vuelva a encender rápidamente (máx. 1 seg.) El nivel de luz comenzará a aumentar gradualmente desde el nivel más bajo.
3. Cuando la luz llegue al nivel de regulación deseado, apague y vuelva a encenderlo rápidamente (máx. 1 seg.). El nivel seleccionado se guarda automáticamente.
4. Si el segundo movimiento no se realiza en 8 segundos. La intensidad de la luz alcanza su nivel máximo.

Para más opciones de regulación consulte la página web de Casambi.

GENERAL CARE INSTRUCTIONS INSTRUCCIONES DE CUIDADO

Use and care of your lamp.

You have just purchased an original handmade product by LZf. Your lamp is made out of FSC® certified natural wood veneer treated with our patented finish, Timberlite®. This treatment both protects and safeguards the wood veneer against breakages. Depending on the type of lamp use a feather duster, soft cleaning cloth or damp cloth for cleaning. On our more delicate shades, like those made from wood strips, a feather duster or an air blower is preferable. In our more solid shades a damp cloth may be used. Clean only the flat surface of the veneer with the cloth, and please avoid any moisture contact along the edge of the veneer.

Acrylic Diffusers

The acrylic diffusers on your lamp can be cleaned with a regular window cleaning spray and a soft cloth. Do not use solvents of any kind.

Precautions

Luminaire for indoor use only. Avoid direct sunlight, strong indirect sunlight and moisture on your lamp. Unplug the lamp before cleaning or changing the light bulb. Servicing or manipulation of the electrical installation should only be performed by qualified electrical personnel or by the LZf service department.

Uso y cuidado de su lámpara

Acaba Ud. de adquirir una lámpara hecha a mano por LZf. Su lámpara está fabricada con chapa de madera natural certificada FSC® tratada con nuestro acabado patentado Timberlite®. Este tratamiento protege la madera, a la vez que evita posibles roturas. Según el tipo de lámpara adquirida le recomendamos utilizar para su limpieza un plumero, un paño suave o un paño húmedo. Para las pantallas más delicadas recomendamos el plumero o una pistola de aire. Para las pantallas rígidas puede utilizar un paño húmedo, pero únicamente sobre la superficie plana de madera, evitando incidir en el canto de la chapa.

Difusores acrílicos.

Los difusores acrílicos se pueden limpiar con un líquido limpia cristales y un paño suave. No usar disolventes de ningún tipo.

Precauciones

Luminaria para uso exclusivo en interior. Evitar el sol directo o la luz intensa indirecta del sol y la humedad sobre la lámpara. Desenchufar la lámpara antes de cambiar la bombilla o limpiarla. La manipulación de la instalación eléctrica debe efectuarse solo por personal cualificado o por LZf.

